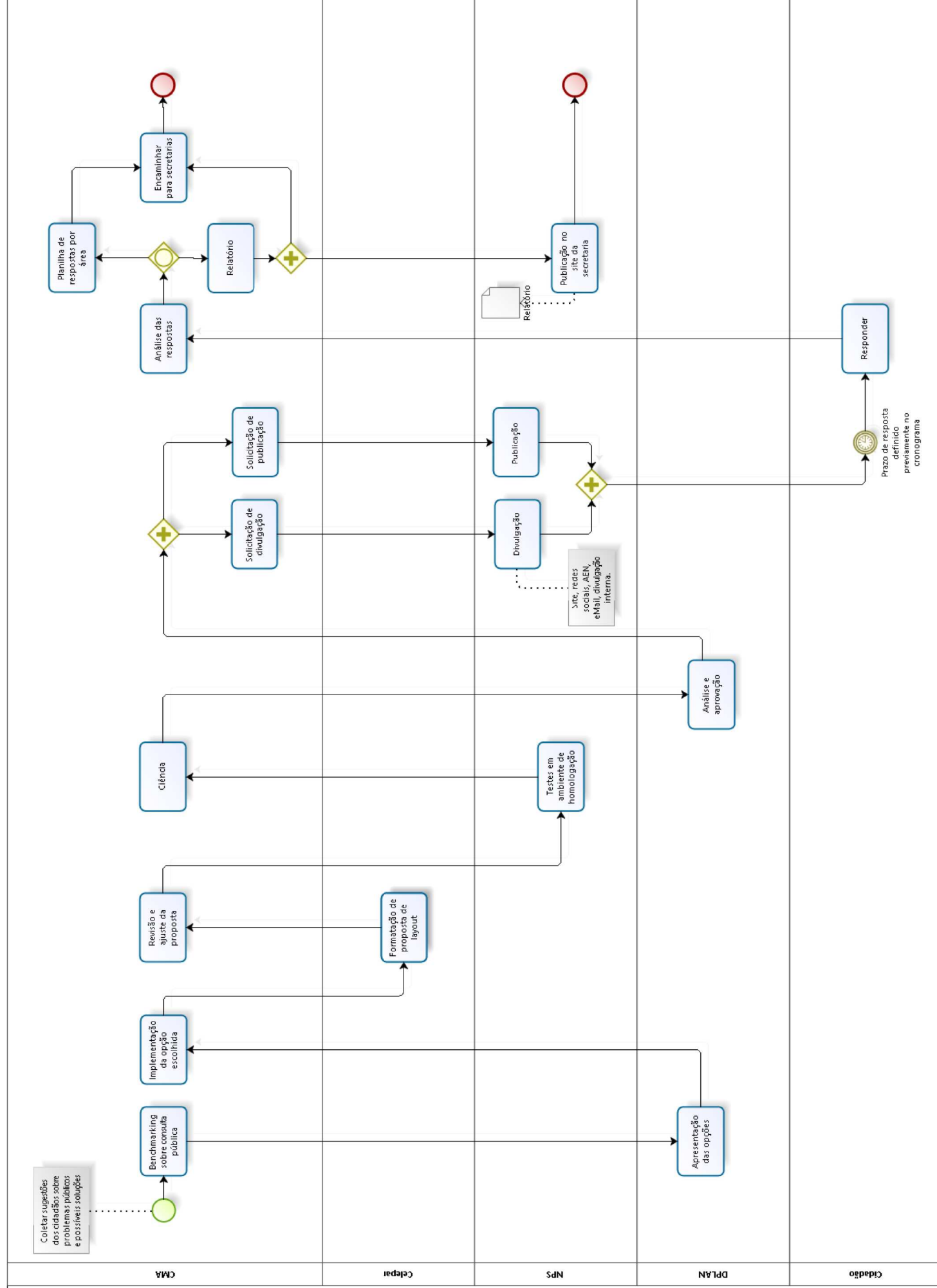
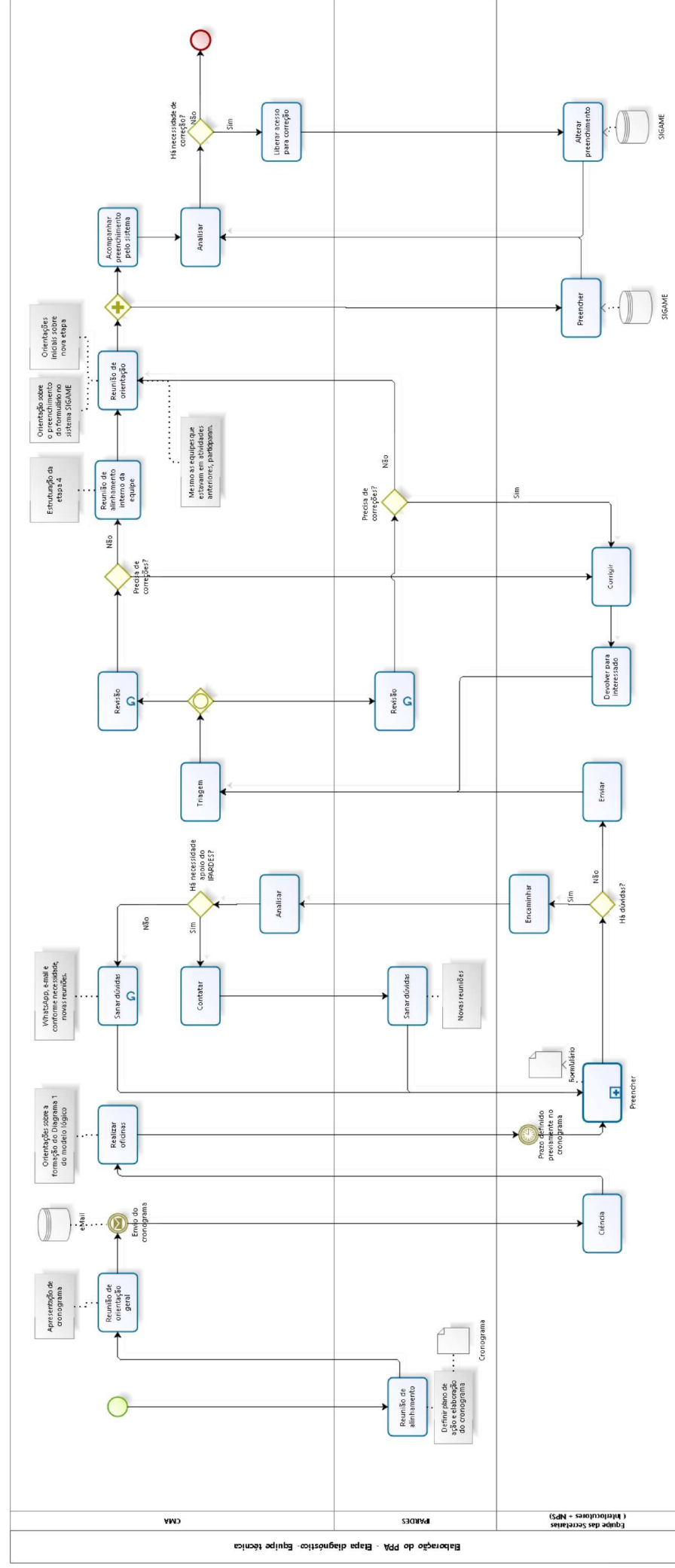
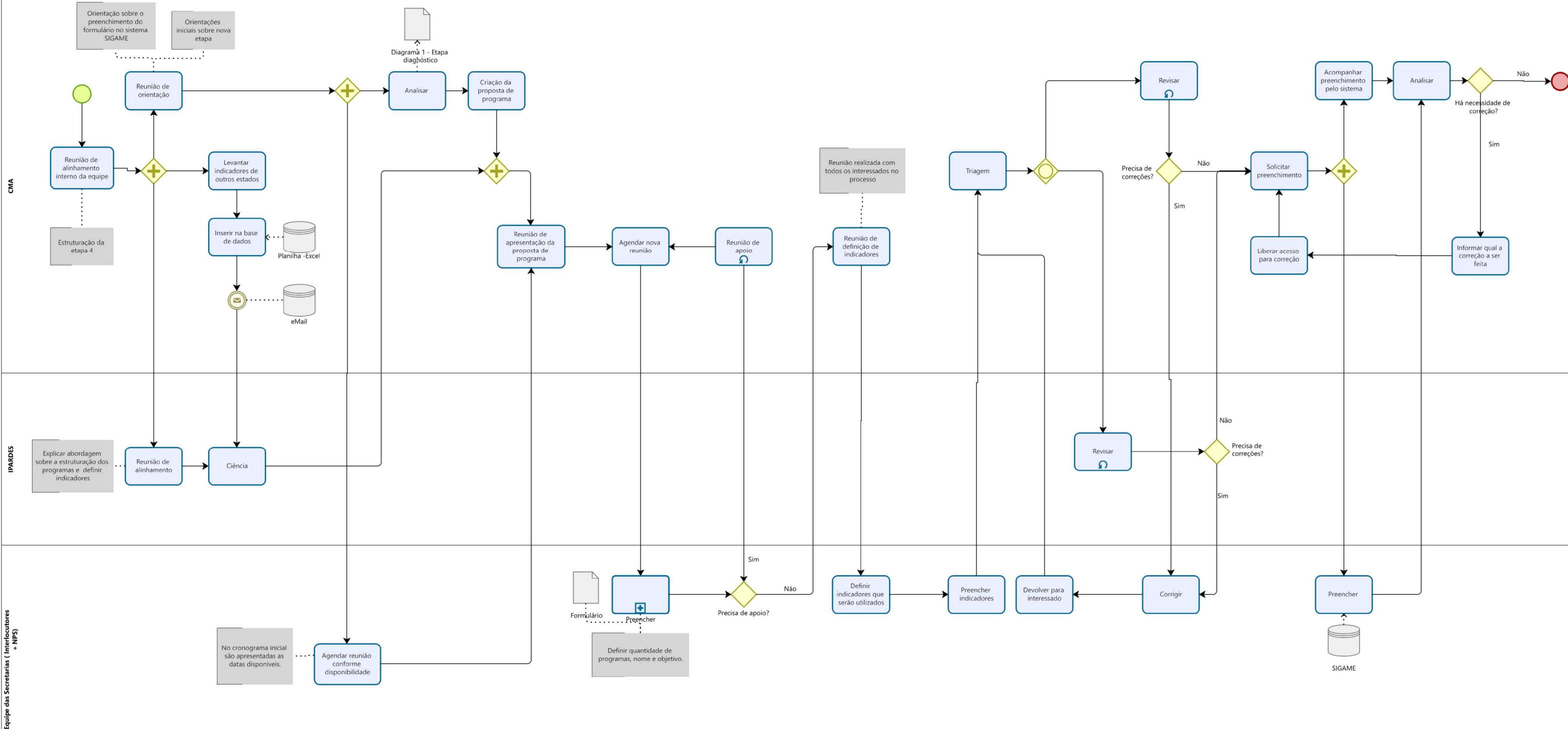


Elaboração do PPA - Etapa consulta pública

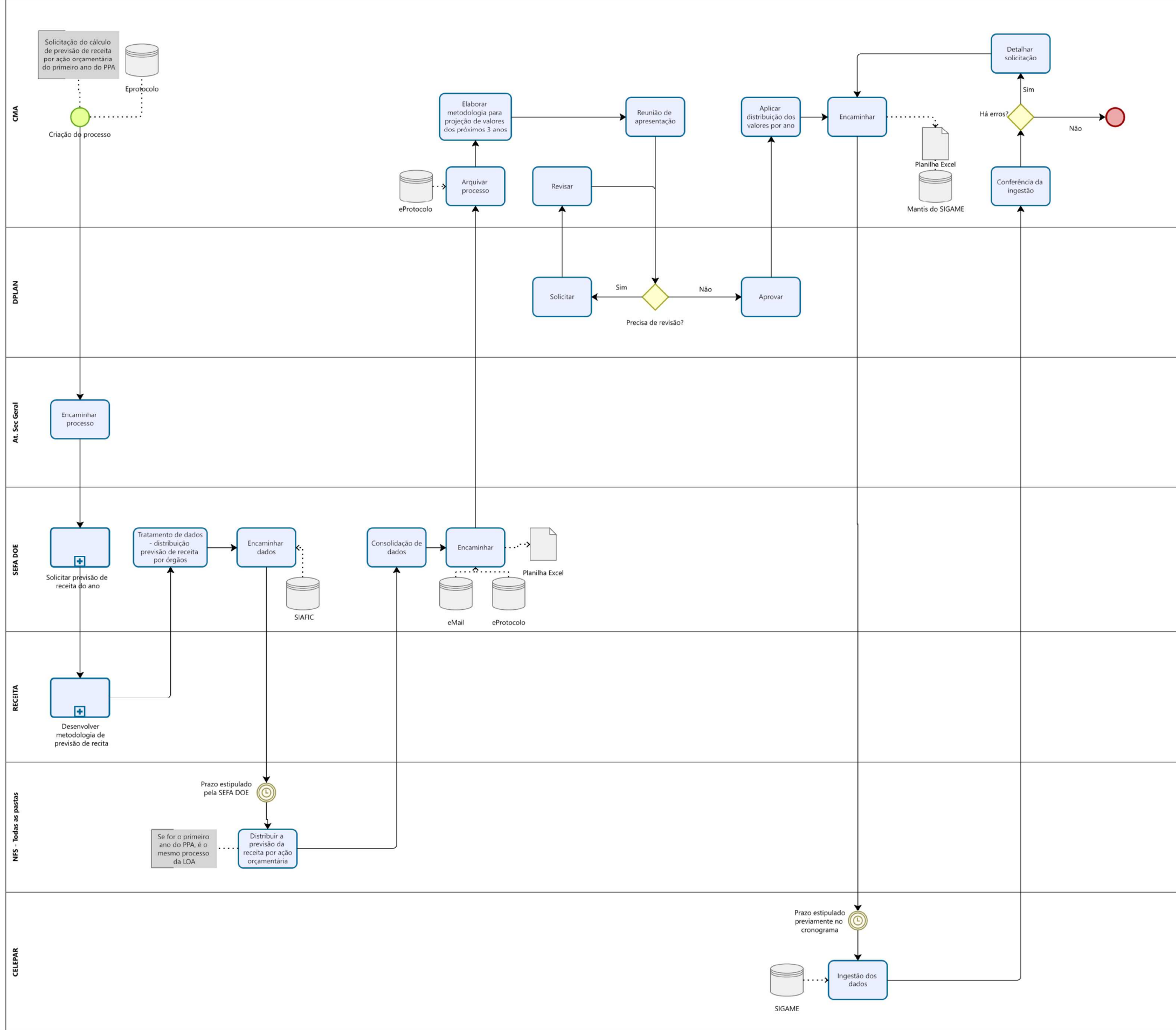




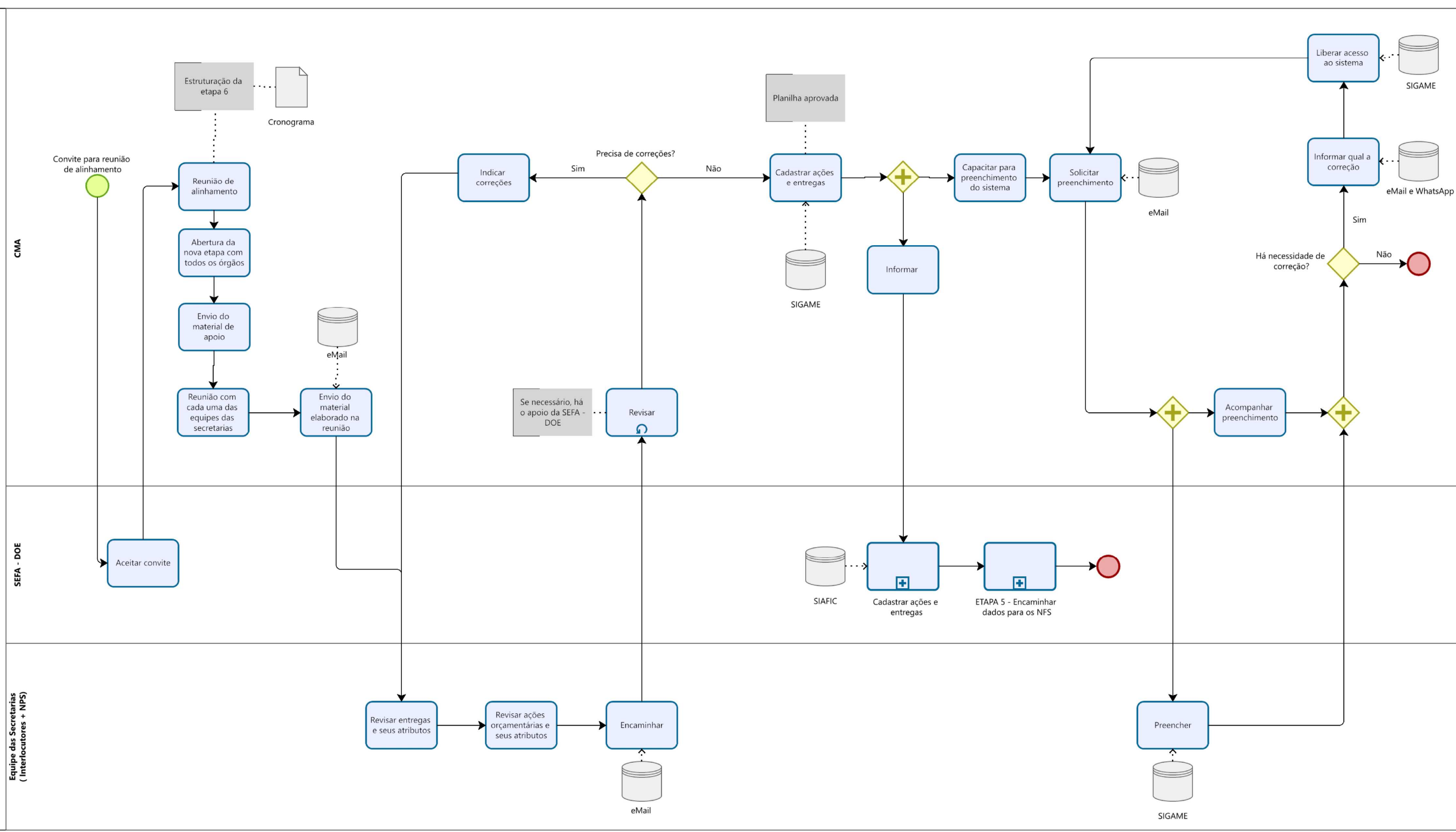
Elaboração do PPA - Etapa 4 - Programas e indicadores



Elaboração do PPA - Etapa 5 - Previsão de receita



Elaboração do PPA - Etapa Ações orçamentárias e entregas



Elaboração do PPA - Etapa 7 - Audiência Pública

